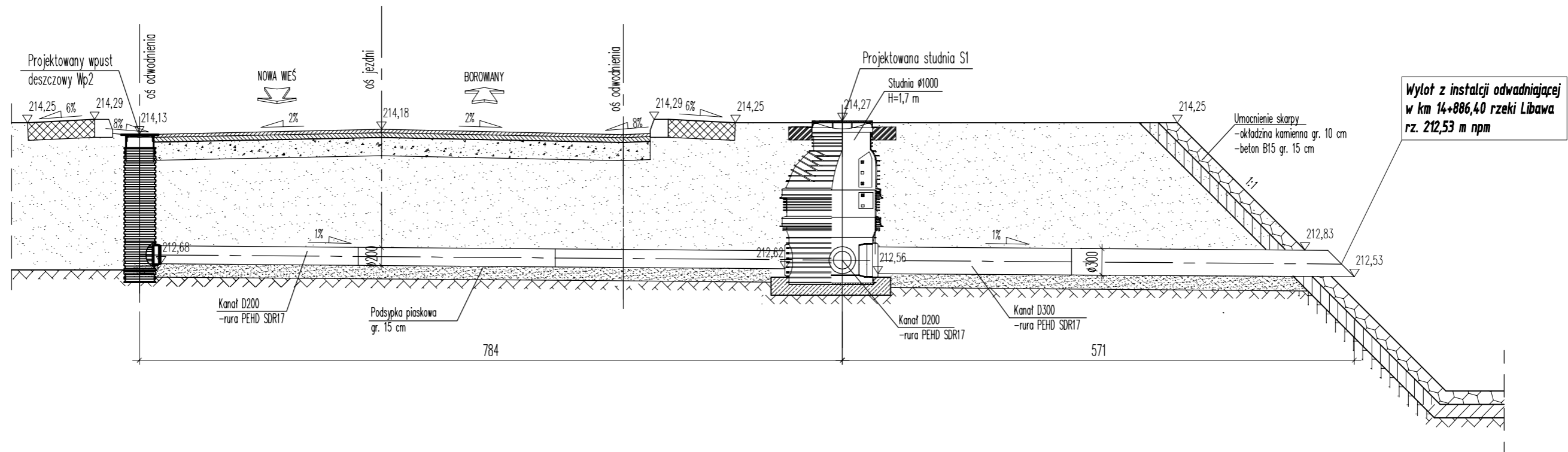
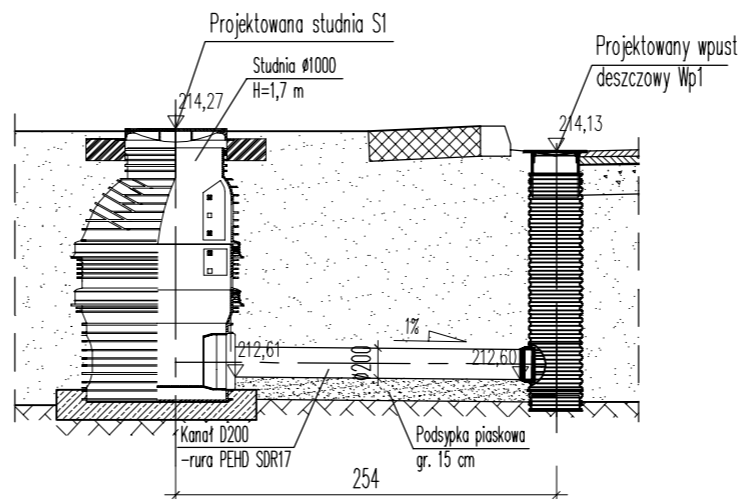
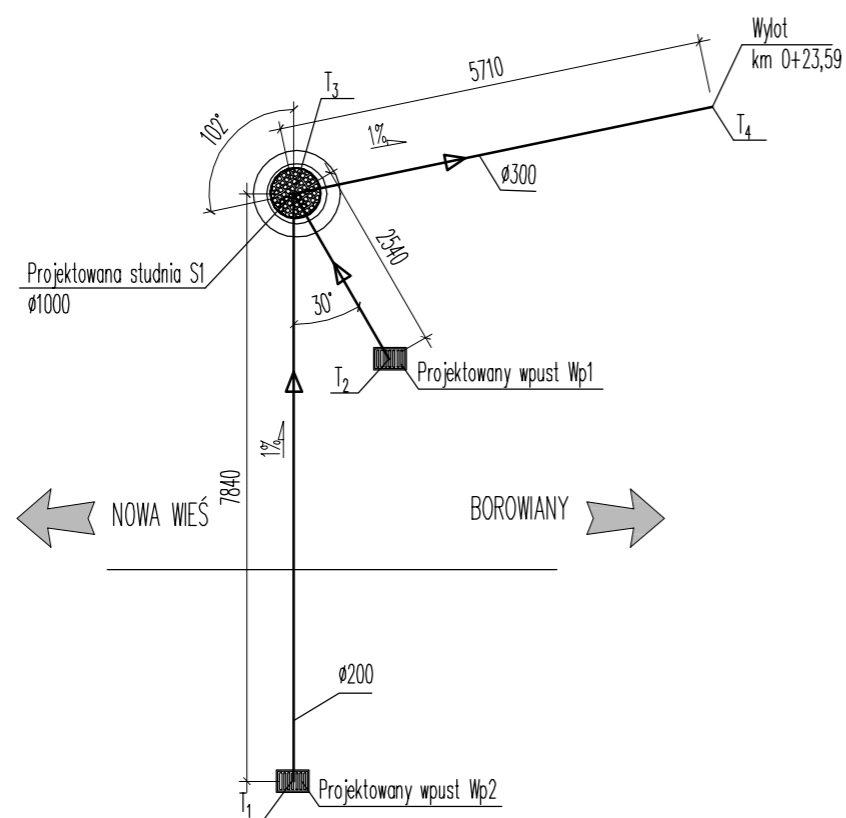


INSTALACJA ODWADNIAJĄCA – PRZEKRÓJ PODŁUŻNY – ROZWIĘCIĘ

skala 1:50



WIDOK Z GÓRY
skala 1:100



Punkty tyczenia

Oznaczenie	X (E)*	Y (N)*
T1	6523,969	5625,056
T2	6523,974	5625,058
T3	6523,976	5625,060
T4	6523,979	5625,055

*) współrzędne w układzie 2000

ZESTAWIENIE

- wpusty deszczowe - 2
- studzienka Ø1000 - 1
- rura Ø200 - 10,4 m
- rura Ø300 - 5,7 m

Inwestor  Gmina Zębówice ul. Izidora Murka 2, 46-048 Zębówice tel. 077 421 60 76; fax 077 421 60 76 wew. 36 e-mail: ug@zebowice.pl; www.zebowice.pl	
Jednostka projektowa PRACOWNIA PROJEKTOWA MOSTOPOL  Sp. z o.o. Pracownia Projektowa MOSTOPOL Sp. z o.o. ul. Jagiełły 39, 46-020 Czarnowąsy 077 427-18-20, fax 077 469-15-91 e-mail: biuro@mostopol.pl; www.mostopol.pl	
PROJEKT WYKONAWCZY	Zamierzenie budowlane "Rozbiórka mostu i budowa przepustu w ciągu ulicy Borowiańskiej w Zębówicach"
Nr tomu I	Obiekt budowlany Przepust w ciągu ulicy Borowiańskiej w Zębówicach
Branża M	Tytuł rysunku INSTALCJA ODWADNIAJĄCA
Stanowisko Projektant	Imię i nazwisko mgr inż. Mariusz Pustelnik
Sprawdzający	Nr upraw. OPL/0504/PWOM/09
Nr. archiwalny P1408	Data opracowania 08-2015 r.
Skala 1:50; 1:100	Nr rys. 7
Arkusz 1/1	Podpis 