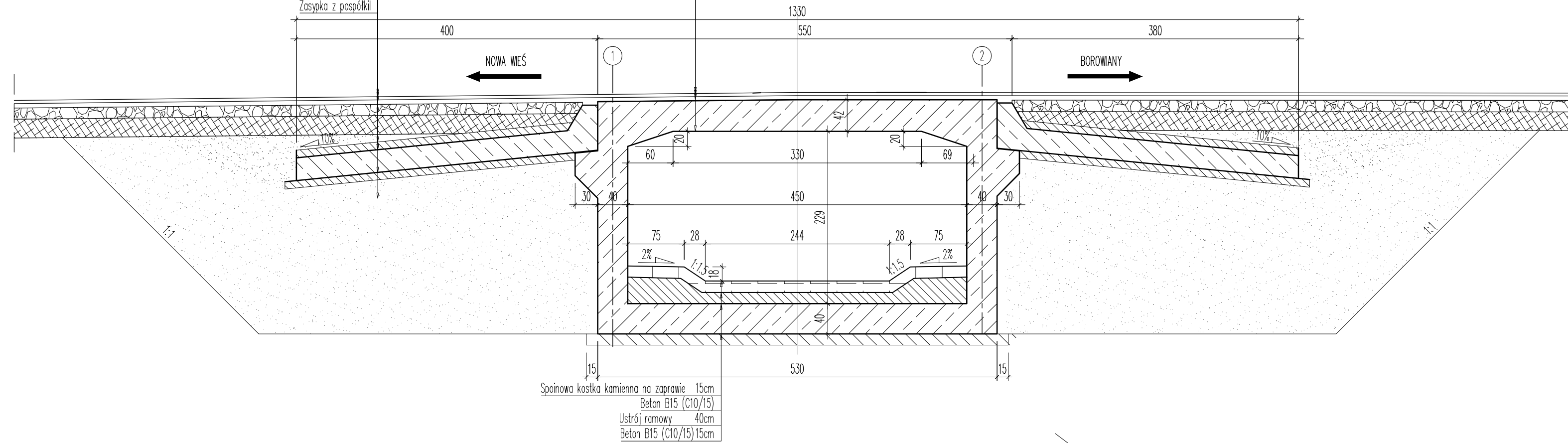


Warstwa ścieralna z betonu asfaltowego AC11S 4cm
 Warstwa wiążąca z betonu asfaltowego AC16W 6cm
 Podbudowa z mieszanki niezwiązanej 0/31,5 15cm
 Podbudowa z mieszanki związanej C5/6 25cm
 Beton B15 (C10/15) 10cm
 Izolacja z papy grzewalnej 0,5cm
 Płyta przejściowa 30cm
 Beton B15 (C10/15) 10cm
 Zasypka z pospółki

Warstwa ścieralna z betonu asfaltowego AC11S 4cm
 Warstwa wiążąca z MA11 5cm
 Izolacja z papy grzewalnej 0,5cm
 Ustrój ramowy

PRZEKRÓJ POPRZECZNY C-C

1:50



Spoinowa kostka kamienna na zaprawie 15cm
 Beton B15 (C10/15)
 Ustrój ramowy 40cm
 Beton B15 (C10/15) 15cm

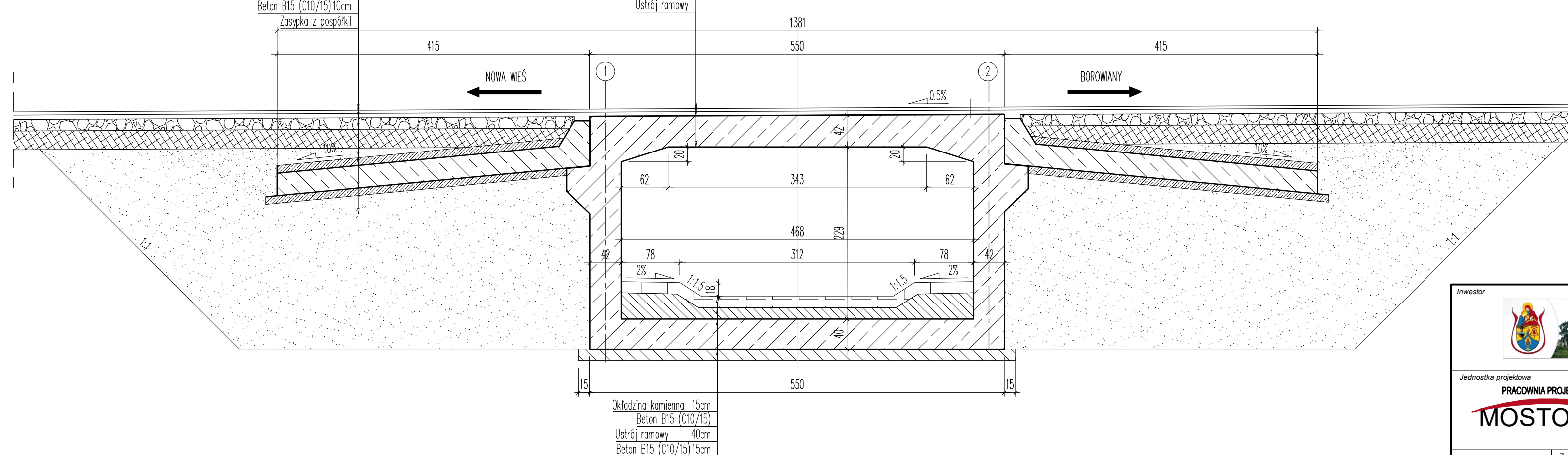
Zarys ścianki szczelnej
 zabezpieczającej wykop

Warstwa ścieralna z betonu asfaltowego AC11S 4cm
 Warstwa wiążąca z betonu asfaltowego AC16W 6cm
 Podbudowa z mieszanki niezwiązanej 0/31,5 15cm
 Podbudowa z mieszanki związanej C5/6 25cm
 Beton B15 (C10/15) 10cm
 Izolacja z papy grzewalnej 0,5cm
 Płyta przejściowa 30cm
 Beton B15 (C10/15) 10cm
 Zasypka z pospółki

Warstwa ścieralna z betonu asfaltowego AC11S 4cm
 Warstwa wiążąca z MA11 5cm
 Izolacja z papy grzewalnej 0,5cm
 Ustrój ramowy

PRZEKRÓJ POPRZECZNY B-B

1:50



Oktadzina kamienna 15cm
 Beton B15 (C10/15)
 Ustrój ramowy 40cm
 Beton B15 (C10/15) 15cm

Zarys ścianki szczelnej
 zabezpieczającej wykop

 <p>Gmina Zębowice ul. Izydora Murka 2, 46-048 Zębowice tel. 077 421 60 76; fax 077 421 60 76 wew. 36 e-mail: ug@zebowice.pl; www.zebowice.pl</p>			
<p>Jednostka projektowa</p> <p>PRACOWNIA PROJEKTOWA MOSTOPOL Sp. z o.o. ul. Jagielly 39, 46-020 Czarnowasy 077 427-18-20, fax 077 469-15-91 e-mail: biuro@mostopol.pl; www.mostopol.pl</p>			
<p>PROJEKT WYKONAWCZY</p> <p>Zamierzenie budowlane "Rozbiórka mostu i budowa przepustu w ciągu ulicy Borowińskiej w Zębowicach"</p>			
<p>Nr tomu</p> <p>Obiekt budowlany Przepust w ciągu ulicy Borowińskiej w Zębowicach</p>			
<p>Branża</p> <p>M MOSTOPOL Sp. z o.o.</p> <p>Tytuł rysunku PRZEKRÓJ POPRZECZNY B-B I C-C</p>			
Stanowisko	Imię i nazwisko	Nr upraw.	Podpis
Projektant	mgr inż. Mariusz Pustelnik	OPL/0504/PWOM/09	
Sprawdzający	mgr inż. Marcin Solis	262/DOS/07	
Nr. archiwalny	Data opracowania	Skala	Nr rys.
P1408	08-2015 r.	1:50	5
			Arkusz 1/1